

## Slide Clamb 4.0

Holz-Schiebetürbeschlag

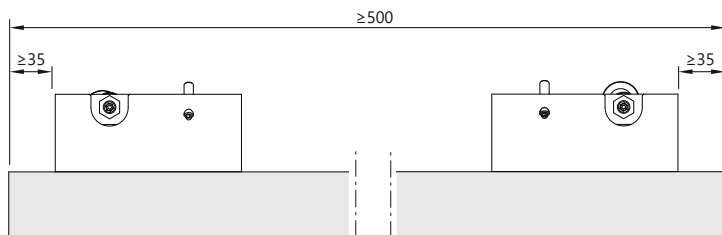
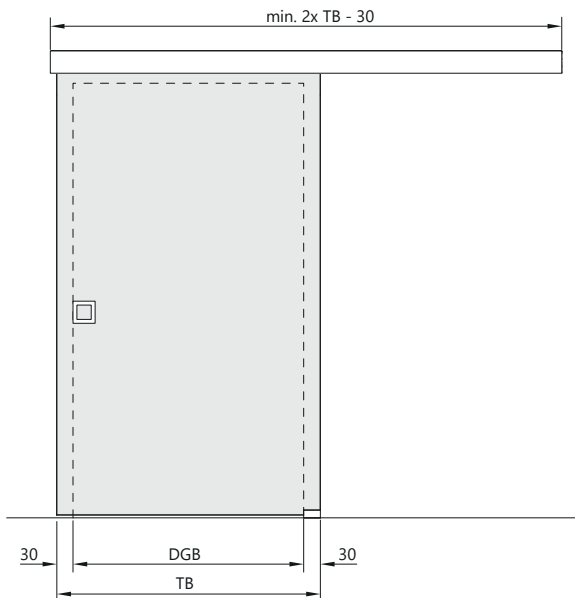
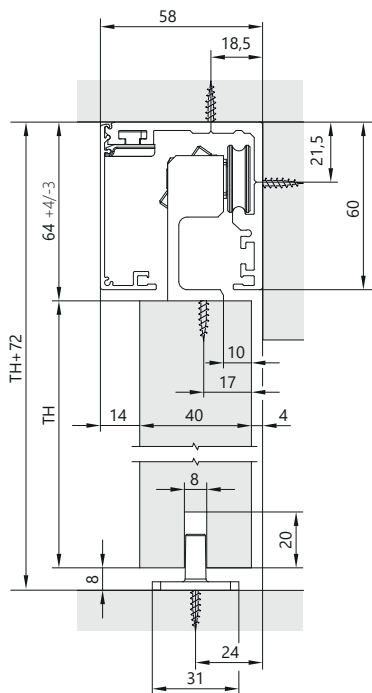
- bis 65 kg Türgewicht
- für 35 bis 50 mm Türblattstärken

# MONTAGEANLEITUNG

## Slide Clamb 4.0 Schiebetürbeschlag Holz

### i Querschnitte und Bemaßung

Vereinfachte Darstellung: Wand-/Deckenmontage



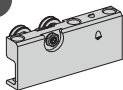
# MONTAGEANLEITUNG

## Slide Clamb 4.0 Schiebetürbeschlag Holz

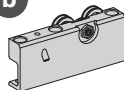


### Beschlagset Holz 65 kg

1x  
**a**



1x  
**b**



1x  
**d**



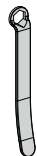
1x  
**f**



1x  
**g**



1x  
**h**



1x  
**i**

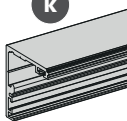


1x  
**j**

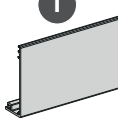


### Laufschiene mit Blenden

1x  
**k**



1x  
**l**



5x\*  
**m**



1x  
**o**



1x  
**p**



1x  
**q**

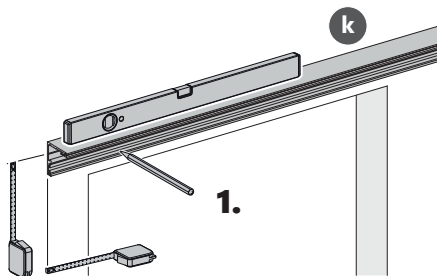


\* Stückzahl erhöht sich je nach Laufschiene Länge

# MONTAGEANLEITUNG

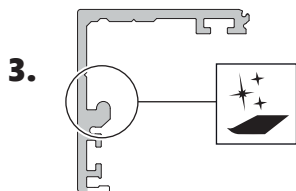
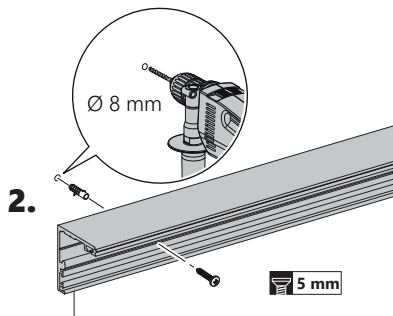
## Slide Clamb 4.0 Schiebetürbeschlag Holz

### 1 Wandmontage

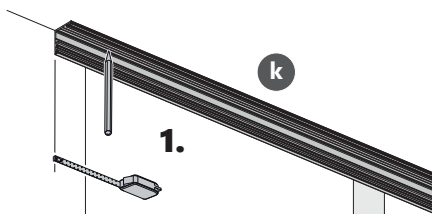


#### ACHTUNG:

Das Mauerwerk ist zu prüfen. Geeignetes Befestigungsmaterial ist bauseits zu stellen!

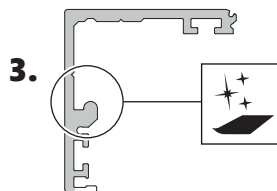
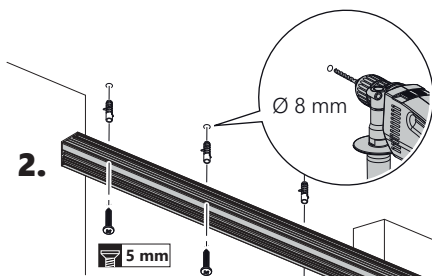


### Deckenmontage



#### ACHTUNG:

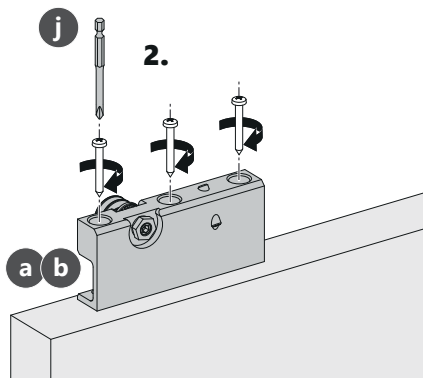
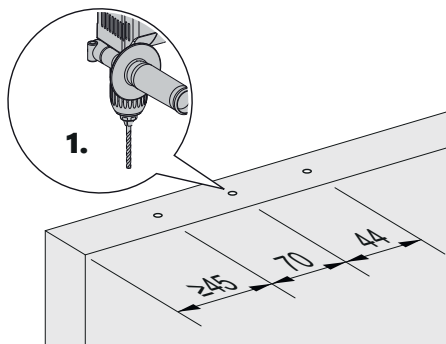
Das Mauerwerk ist zu prüfen. Geeignetes Befestigungsmaterial ist bauseits zu stellen!



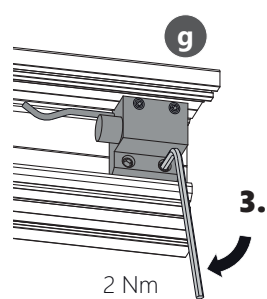
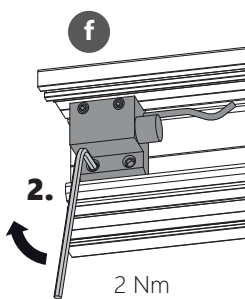
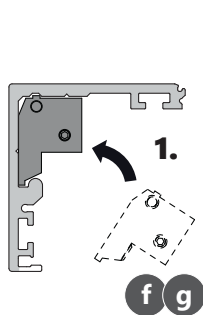
# MONTAGEANLEITUNG

## Slide Clamb 4.0 Schiebetürbeschlag Holz

2



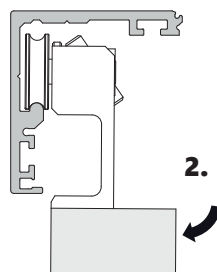
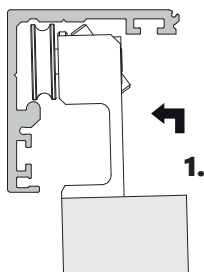
3



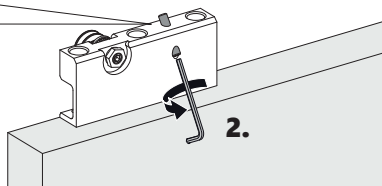
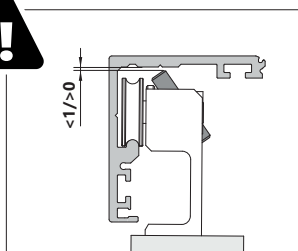
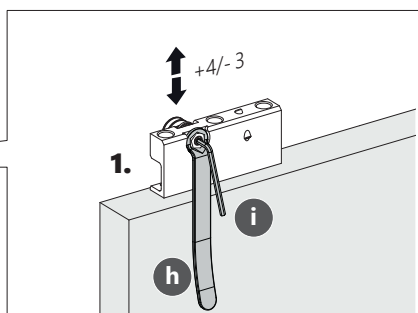
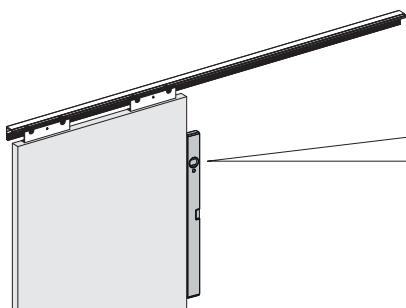
# MONTAGEANLEITUNG

## Slide Clamb 4.0 Schiebetürbeschlag Holz

4



5



### ACHTUNG:

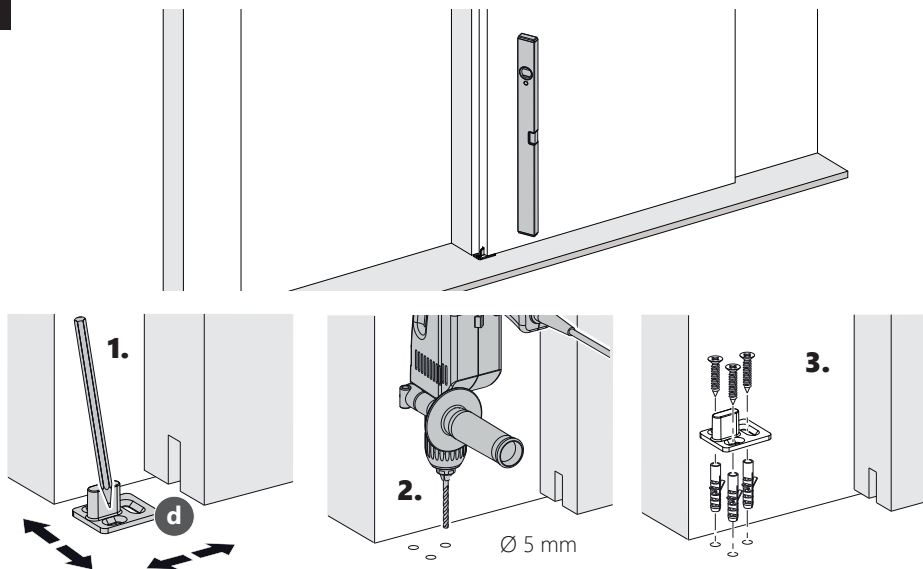
Bei Nichtbetätigung der Aushubsicherung, kann die Tür aus der Laufschiene herausfallen.

**Aushubsicherung bis zum Anschlag einschrauben und eine halbe Umdrehung zurück drehen!**

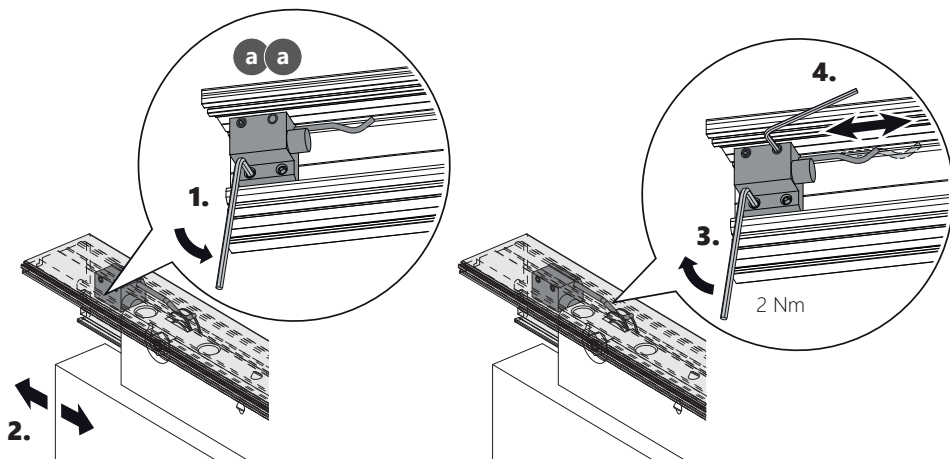
# MONTAGEANLEITUNG

## Slide Clamb 4.0 Schiebetürbeschlag Holz

6



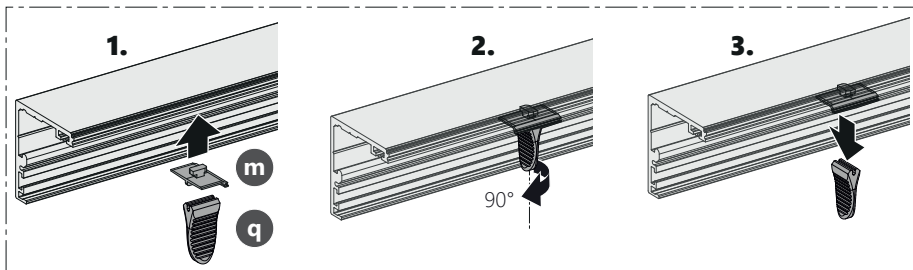
7



# MONTAGEANLEITUNG

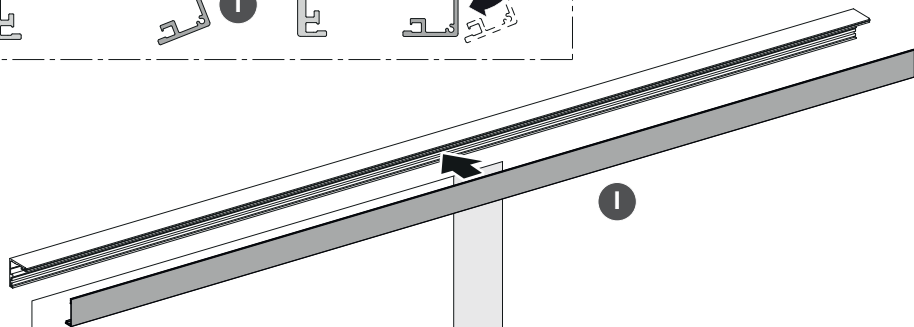
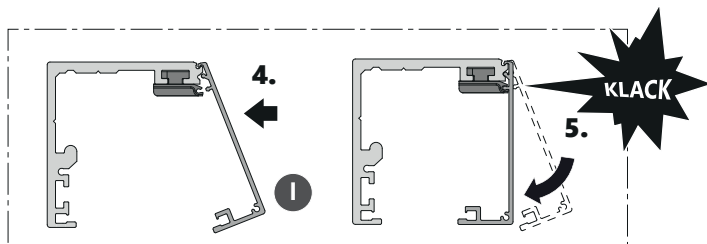
## Slide Clamb 4.0 Schiebetürbeschlag Holz

8



### ACHTUNG:

Vor dem Befestigen der Frontblende alle Schraubenverbindungen auf festen Sitz überprüfen und ggf. nachziehen!

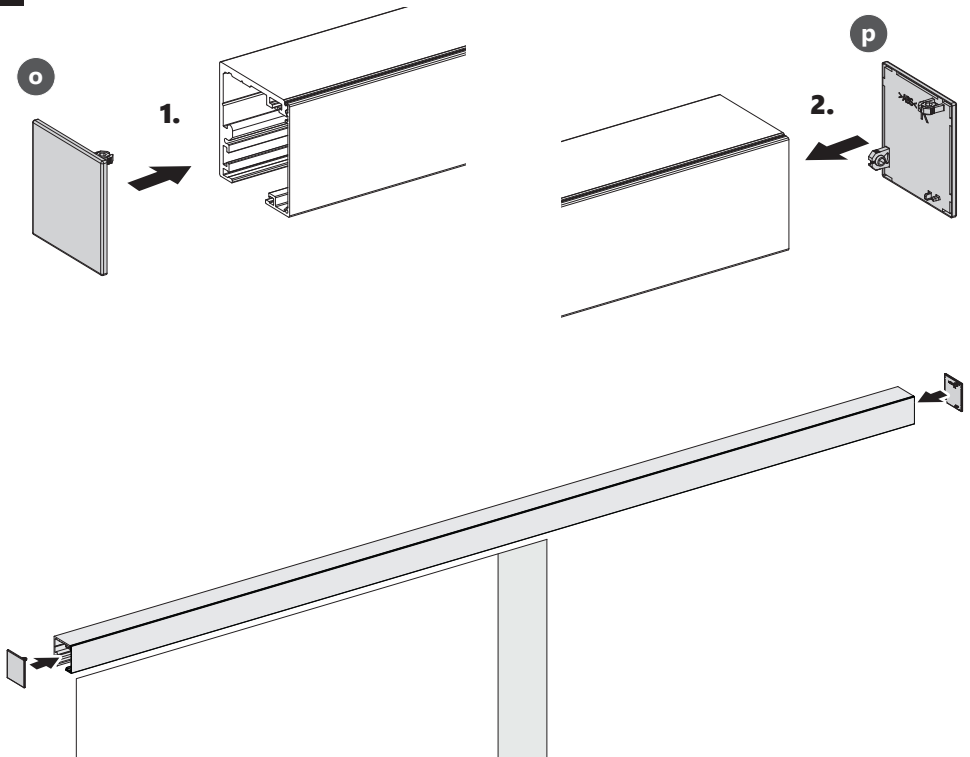




# MONTAGEANLEITUNG

## Slide Clamb 4.0 Schiebetürbeschlag Holz

9



# MONTAGEANLEITUNG

Slide Clamb 4.0 Schiebetürbeschlag Holz

# MONTAGEANLEITUNG

Slide Clamb 4.0 Schiebetürbeschlag Holz

# MONTAGEANLEITUNG

Slide Clamb 4.0 Schiebetürbeschlag Holz